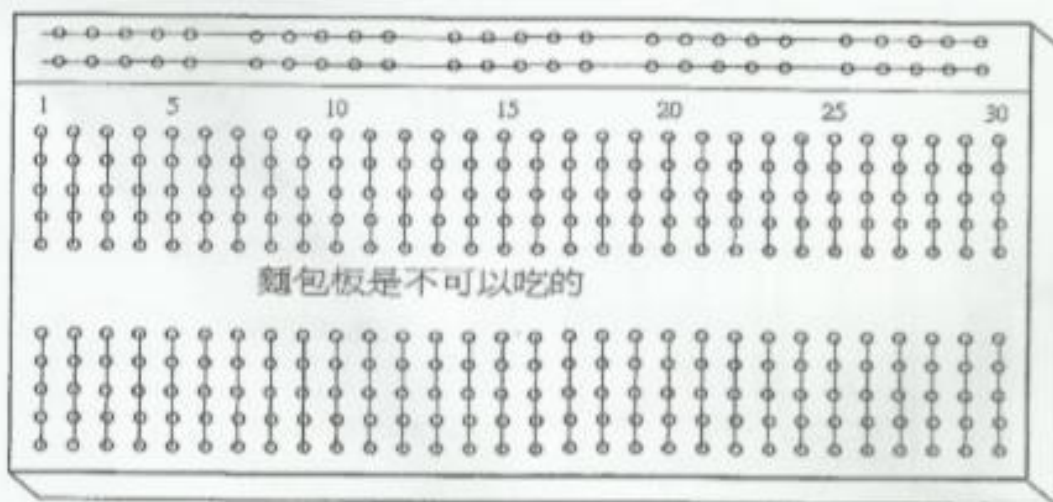
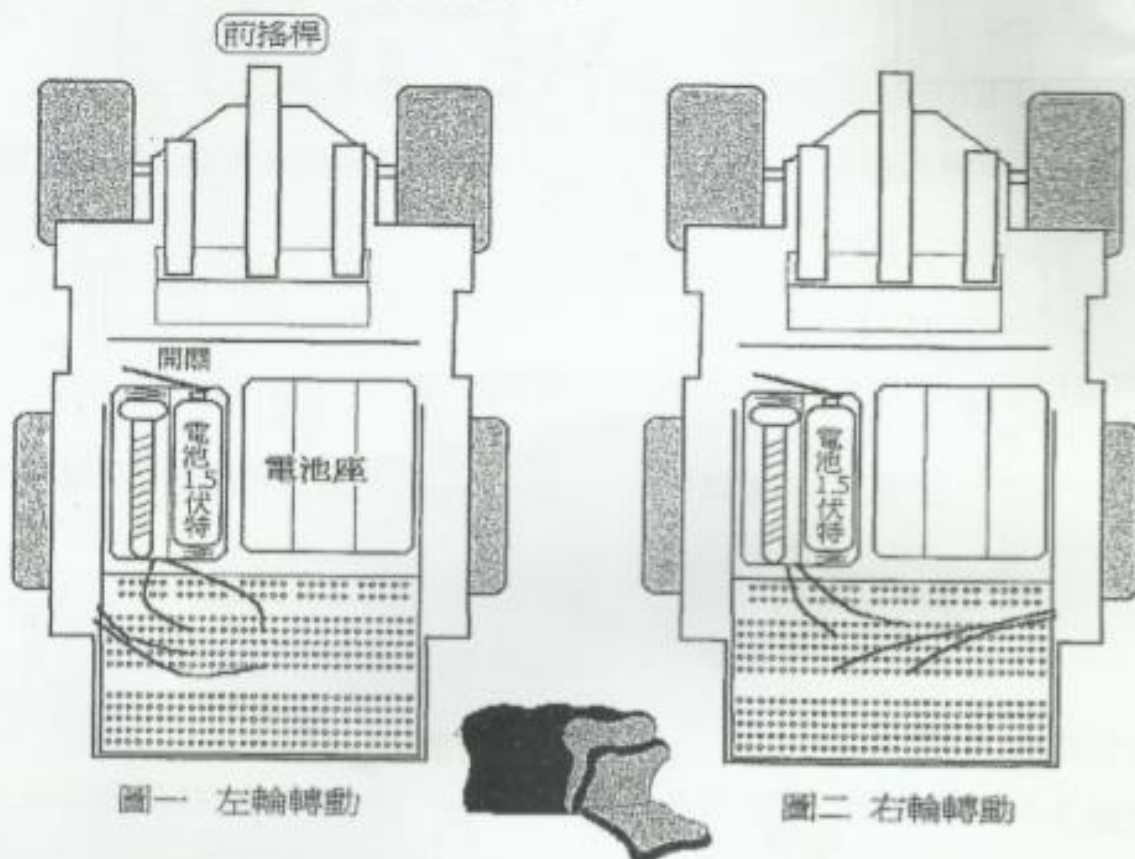


# 創意科學魔法車(含 20 個科學實驗材料)R01

每部科學車有一個麵包板、兩個電池座、三顆馬達  
 本課實驗將利用麵包板把馬達接上電源讓車子動  
 電池座紅色的端子線是正電，黑線是負電  
 把電池座的端子及馬達的端子插在麵包板上  
 動手試試看，你就會明白麵包板的功用了



麵包板每五個洞成一列，這5個洞裡面有金屬相連接  
 最上面兩排，每排25個洞，這25個洞裡面有金屬相連接，  
 最上面兩排是給3顆電池座的4.5V電源使用的

# 創意科學車初學課程實驗規劃



| 實驗項目<br>電子元件<br>數量                        | 第0課<br>第1課<br>基礎 | 第2課<br>並串聯 | 第3課<br>光感測 | 第4課<br>認識繼<br>電器 | 第5課<br>黑影亮<br>燈 | 第6課<br>光影控<br>制的車 | 第7課<br>紅外線<br>感測<br>走黑路<br>線 | 第8課<br>聲音控<br>制燈 | 第9課<br>拍手轉<br>彎的車 | 第10課<br>紅外線<br>感測<br>遇物自<br>動轉彎 | 第11課<br>溫度感<br>測<br>熱了就<br>跑的車 | 第12課<br>反覆動<br>作<br>自動來<br>回轉彎 |
|---|------------------|------------|------------|------------------|-----------------|-------------------|------------------------------|------------------|-------------------|---------------------------------|--------------------------------|--------------------------------|
| 繼電器                                       | 1                |            |            | 1                | 1               | 1                 | 1                            | 1                | 1                 | 1                               | 1                              | 1                              |
| 電晶體 1815                                  | 1                |            |            |                  | 1               | 1                 | 1                            | 1                | 1                 | 1                               | 1                              | 1                              |
| 發光二極體(紅)                                  | 3                | 3          | 3          | 1                | 1               |                   |                              | 1                |                   |                                 |                                |                                |
| 發光二極體(綠)                                  | 1                |            |            | 1                |                 |                   |                              |                  |                   |                                 |                                |                                |
| 光感測器                                      | 1                |            | 1          |                  | 1               |                   |                              |                  |                   |                                 |                                |                                |
| 紅外線發射(白)                                  | 1                |            |            |                  |                 |                   | 1                            |                  |                   | 1                               |                                |                                |
| 接收器(黑)                                    | 1                |            |            |                  |                 |                   | 1                            |                  |                   | 1                               |                                |                                |
| 紅外線連接線                                    | 1                |            |            |                  |                 |                   | 1                            |                  |                   | 1                               |                                |                                |
| 黑色套管                                      | 1                |            |            |                  |                 |                   | 1                            |                  |                   | 1                               |                                |                                |
| 麥克風                                       | 1                |            |            |                  |                 |                   |                              | 1                |                   |                                 |                                |                                |
| 溫度感測器 210                                 | 1                |            |            |                  |                 |                   |                              |                  |                   |                                 | 1                              |                                |
| 4069 反相器                                  | 1                |            |            |                  | 1               | 1                 |                              |                  |                   |                                 | 1                              | 1                              |
| 4098 定時器                                  | 1                |            |            |                  |                 |                   |                              | 1                | 1                 |                                 |                                |                                |
| 電容器 100 $\mu$ F                           | 1                |            |            |                  |                 |                   |                              | 1                | 1                 |                                 |                                | 1                              |
| 陶瓷電容器 103                                 | 1                |            |            |                  |                 |                   |                              | 1                | 1                 |                                 |                                |                                |
| 電阻 150 $\Omega$                           | 1                |            |            |                  |                 |                   | 1                            |                  |                   |                                 |                                |                                |
| 棕綠棕金                                      |                  |            |            |                  |                 |                   |                              |                  |                   |                                 |                                |                                |
| 電阻 300 $\Omega$                           | 5                | 5          | 1          | 2                | 1               | 1                 | 1                            | 1                |                   |                                 |                                |                                |
| 橙黑棕金                                      |                  |            |            |                  |                 |                   |                              |                  |                   |                                 |                                |                                |
| 電阻 30k $\Omega$                           | 1                |            |            |                  | 1               |                   |                              | 1                | 1                 |                                 |                                | 1                              |
| 橙黑橙金                                      |                  |            |            |                  |                 |                   |                              |                  |                   |                                 |                                |                                |
| 電阻 20k $\Omega$                           | 2                |            |            |                  | 2               | 1                 | 1                            | 1                | 1                 | 1                               |                                | 2                              |
| 紅黑橙金                                      |                  |            |            |                  |                 |                   |                              |                  |                   |                                 |                                |                                |
| 電阻 82 $\Omega$                            | 1                |            |            |                  |                 |                   |                              |                  |                   | 1                               |                                |                                |
| 灰紅黑金                                      |                  |            |            |                  |                 |                   |                              |                  |                   |                                 |                                |                                |
| 電阻 6.2M $\Omega$                          | 1                |            |            |                  |                 |                   | 1                            |                  |                   | 1                               |                                |                                |
| 藍紅綠金                                      |                  |            |            |                  |                 |                   |                              |                  |                   |                                 |                                |                                |
| 電阻 10k 棕黑橙金<br>或 7.5K 紫綠紅金<br>或 12K 或 15K |                  |            | 1          |                  |                 |                   |                              | 1                |                   |                                 |                                | 1                              |
| 可調電阻 2k 青                                 | 1                |            |            |                  |                 |                   |                              |                  |                   |                                 | 1                              |                                |
| 螺絲(取代電池)                                  | 1                |            |            |                  |                 |                   | 1                            |                  |                   |                                 |                                |                                |
| 讓車子跑慢一點                                   |                  |            |            |                  |                 |                   |                              |                  |                   |                                 |                                |                                |

進階課程套件(第13課至第20課)比初學課程多附三顆邏輯 IC: 4011、4071、4081

並多附下列零件: 繼電器(共2個)、電晶體(共2個)、紅外線感測器及連接線(共4組)、電容。